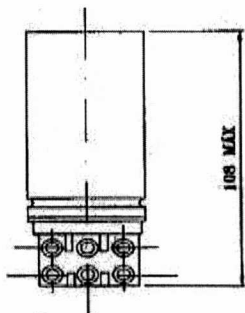


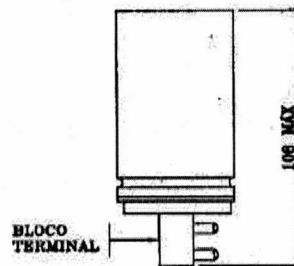
PREFEITURA MUNICIPAL DE ITAIÇABA



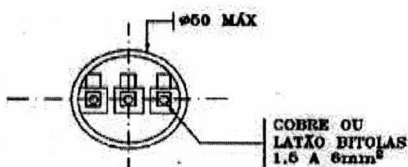
✓ IGNITOR PARA LÂMPADA VAPOR DE SÓDIO



VISTA FRONTAL

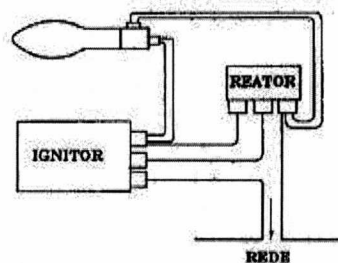


VISTA LATERAL

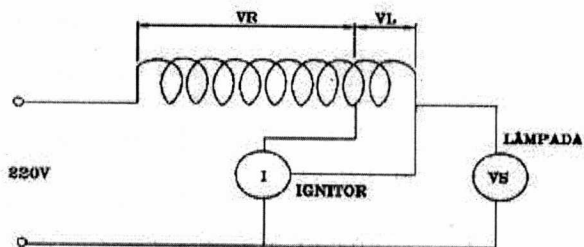


VISTA INFERIOR

COBRE OU
LATÃO BITOLAS
1,6 A 8mm²



DETALHE 1



DETALHE 2

LEGENDA 1:

- VR - TENSÃO NO LADO DA REDE
- VL - TENSÃO NO LADO DA LÂMPADA
- VS - VAPOR DE SÓDIO
- I - IGNITOR

TABELA 1

ITEM	TIPO DE IGNITOR	APLICAÇÃO		PORCENTAGEM DO ENROLAMENTO DO REATOR		PESO APROX. (Kg)	CÓDIGO
		LÂMPADA	REATOR	VR (%)	VL (%)		
		VAPOR DE SÓDIO	VAPOR DE SÓDIO				
1	CONJUGADO	70W	70W	90 A 94	6 A 10	0,2	6771778
2	CONJUGADO	100 A 400W	70 A 400W	92 A 94	6 A 8	0,2	6780881

NOTAS : 1 - PARA DEMAIS INFORMAÇÕES CONSULTAR A FOLHA 2/2 DESTE DESENHO.
2 - DIMENSÕES EM MILÍMETROS.

PREFEITURA MUNICIPAL DE ITAIÇABA



- NOTAS : 1 - MATERIAL : - INVÓLUCRO : RESISTENTE À CORROSÃO E ALTAS TEMPERATURAS, PRÓPRIO PARA PROTEGER OS COMPONENTES INTERNOS DE IMPACTOS MECÂNICOS E UMIDADE;
- BLOCO TERMINAL : PORCELANA OU POLIESTER INQUEBRÁVEL COM PARTES CONDUTORES DE COBRE OU LATÃO;
 - ACABAMENTO : O IGNITOR NÃO DEVE APRESENTAR REBARBAS, ARESTAS OU CANTOS VIVOS, DEVE TER TRATAMENTO ANTICORROSIVO, RESISTENTE AS INTEMPÉRIES NORMAIS DE USO.
- 2 - CARACTERÍSTICAS ELÉTRICAS :
- TENSÃO APLICADA AO DIELÉTRICO: MÍNIMA DE 2,5kV, SENOIDAL 60Hz, DURANTE UM MINUTO ENTRE TERMINAIS E O INVÓLUCRO, SEM OCORRER PERFURAÇÃO DO ISOLAMENTO;
 - RESISTÊNCIA DE ISOLAMENTO: MÍNIMA DE 2,5 M COM A 500 VOLTS (TENSÃO CONTÍNUA) POR UM MINUTO, A QUENTE (85° C) ENTRE TERMINAIS E O SUPORTE DE FIXAÇÃO;
 - RESISTÊNCIA A TEMPERATURA: DEVE OPERAR NORMALMENTE PARA UMA TEMPERATURA AMBIENTE DE NO MÍNIMO 85°C;
 - TENSÃO DE ALIMENTAÇÃO: 189 A 233 VOLTS, NA FREQUÊNCIA DE 60 Hz.
 - PULSO DE PARTIDA : - TENSÃO DE PICO DE 2,5 A 4,5kV (PICO);
 - NÚMERO MÍNIMO DE PULSOS - 1 POR CICLO;
 - LARGURA MÍNIMA A 90° DA TENSÃO DE PICO - 1µs;
 - POSIÇÃO DE 80° A 95° ELET (GRAUS ELÉTRICOS);
 - CORRENTE MÍNIMA DE PARTIDA 50mA;
 - FAIXA DE CARGA DO CAPACITOR DE 20 A 200pF (PICO PARAD).
- 3 - IDENTIFICAÇÃO : EM CADA IGNITOR DEVE SER GRAVADO DE FORMA LEGÍVEL E INDELEZÍVEL ATRAVÉS DE PLACA DE ALUMÍNIO REBITADA OU AUTOCOLANTE, NO MÍNIMO:
- NOME OU MARCA DO FABRICANTE;
 - TIPO;
 - MODELO;
 - POTÊNCIA NOMINAL DA LÂMPADA (W);
 - TENSÃO NOMINAL DE ALIMENTAÇÃO (V);
 - FREQUÊNCIA DE ALIMENTAÇÃO (Hz);
 - ESQUEMA DE LIGAÇÃO COM AS PALAVRAS "REDE", "REATOR" E "LÂMPADA", JUNTO AOS RESPECTIVOS TERMINAIS E OS VALORES VR E VL EM PORCENTAGEM DO REATOR A QUE SE APLICA, CONFORME DESENHO 1/2;
 - DATA DE FABRICAÇÃO;
 - PICO DE TENSÃO.
- 4 - CONDIÇÕES DE UTILIZAÇÃO : OS IGNITORES SERÃO UTILIZADOS NA MANUTENÇÃO DE LUMINÁRIAS COM EQUIPAMENTO AUXILIAR INCORPORADO E REATORES PARA LÂMPADAS VAPOR DE SÓDIO, USO EXTERNO.
- 5 - DIMENSÕES EM MILÍMETROS

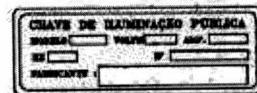
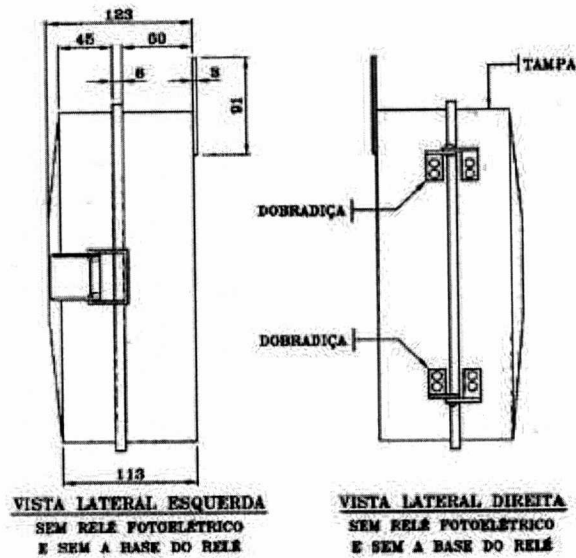
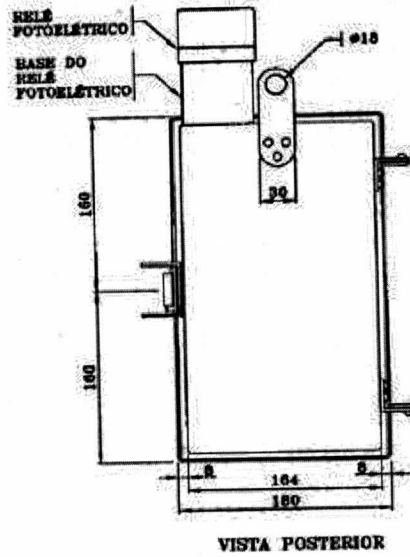
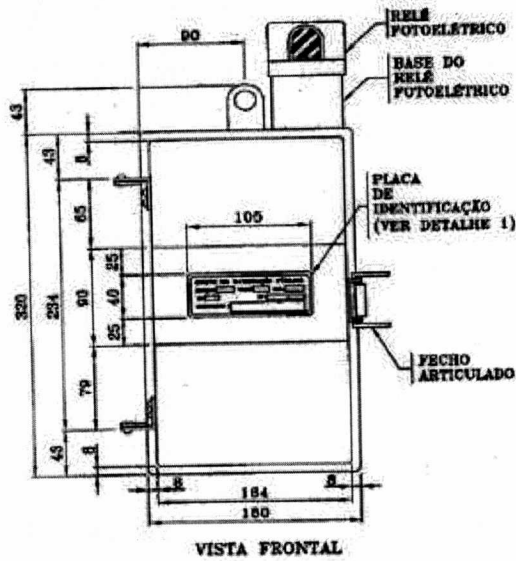
ESPECIFICAR : IGNITOR PARA REATOR VAPOR DE SÓDIO (A)W, CONFORME DESENHO Nº 602.02.1

A - INDICAR POTÊNCIA DO REATOR.



PREFEITURA MUNICIPAL DE ITAÍÇABA

✓ CHAVE MAGNÉTICA PARA ILUMINAÇÃO PÚBLICA



NOTAS : 1 - ADMITE-SE UMA TOLERÂNCIA DE ±2% NAS COTAS APRESENTADAS ;
 2 - DIMENSÕES EM MILÍMETROS.

PREFEITURA MUNICIPAL DE ITAÍÇABA



TABELA 1

CARACTERÍSTICAS ELÉTRICAS						
ITEM	TENSÃO NOMINAL (V)	CORRENTE NOMINAL (A)	NÚMERO DE PÓLOS	TENSÃO NA BOBINA DE COMANDO (V)	CAPACIDADE DE RUPTURA DO DISJUNTOR DE PROTEÇÃO (kA)	CÓDIGO
1	220	2x80	2	180 A 250	5	4543980

- NOTAS :
- 1 - O INVÓLUCRO EXTERNO DA CHAVE DEVE SER DE ALUMÍNIO OU DE POLICARBONATO ESTABILIZADO CONTRA RADIAÇÕES ULTRA-VIOLETAS, RESISTENTE A CHOQUES MECÂNICOS, CORROSÃO E INTEMPÉRIES.
 - 2 - A BASE DE MONTAGEM DA CHAVE DEVE SER DE RESINA FENÓLICA, TIPO BAQUELITE, DE ALTA RESISTÊNCIA MECÂNICA E GRANDE PODER ISOLANTE.
 - 3 - O SUPORTE DE FIXAÇÃO DA CHAVE DEVE SER DE AÇO ZINCADO OU DE DURALUMÍNIO, RESISTENTE À CORROSÃO E A CHOQUES TÉRMICOS E MECÂNICOS.
 - 4 - OS CONTATOS DE CARGA DA CHAVE DEVEM SER NF, SENDO DE LIGA DE PRATA E ÓXIDO DE CÁDMIO.
 - 5 - O RELÉ FOTOELÉTRICO, CUJOS CONTATOS SÃO NA, DEVE SER ACOPLADO ELÉTRICA E MECANICAMENTE EM TOMADA PADRÃO, PARTE INTEGRANTE DA CHAVE OU BASE PADRÃO QUE SERÁ FIXADA À CHAVE.
 - 6 - OS TERMINAIS DA CHAVE DEVEM SER DE BRONZE, LATÃO OU COBRE ELETROLÍTICO. OS PARAFUSOS DOS TERMINAIS DEVEM SER DE LATÃO.
 - 7 - OS CABOS DE LIGAÇÃO DA CHAVE À REDE DEVEM SER DE COBRE COM ISOLAÇÃO EM PVC, TIPO HWF, PARA 750V:
 - NEUTRO (BRANCO) : 1600±50mm DE COMPRIMENTO E 1,5mm² DE SEÇÃO;
 - FASE (PRETO) : 1400±50mm DE COMPRIMENTO E 10mm² DE SEÇÃO;
 - CONTROLE (VERMELHO) : 600±25mm DE COMPRIMENTO E 10mm² DE SEÇÃO.
 - 8 - AS PARTES EXTERNAS JUSTAPOSTAS DA CHAVE DEVEM POSSUIR VEDAÇÃO ADEQUADA E PERMITIR SUA ABERTURA SEM DANOS.
 - 9 - A CHAVE DEVE TER MARCADA NO SEU INVÓLUCRO, NA PARTE FRONTAL, NO MÍNIMO, AS SEGUINTES INFORMAÇÕES:
 - NOME OU MARCA DO FABRICANTE;
 - TENSÃO NOMINAL DE OPERAÇÃO;
 - CORRENTE NOMINAL EM AMPÉRES;
 - TIPO DE CONTATO DA CHAVE (NF) E DO RELÉ (NA);
 - CÓDIGO DE CORES DOS CONDUTORES;
 - MÊS E ANO DE FABRICAÇÃO.
 - 10 - A PROTEÇÃO DA CAIXA DEVE SER FEITA POR MEIO DE DOIS DISJUNTORES DE 60 AMPÉRES CADA UM.
 - 11 - ADMITE-SE UMA TOLERÂNCIA DE ±2% NAS COTAS INDICADAS.
 - 12 - DIMENSÕES EM MILÍMETROS.

ESPECIFICAR : CHAVE MAGNÉTICA PARA ILUMINAÇÃO PÚBLICA, 220V, 2x80A, 6KA, TIPO NF, 2 PÓLOS, CONFORME O DESENHO N° 603.01.2

PREFEITURA MUNICIPAL DE ITAÍÇABA



✓ RELÉ FOTOELÉTRICO PARA ILUMINAÇÃO PÚBLICA

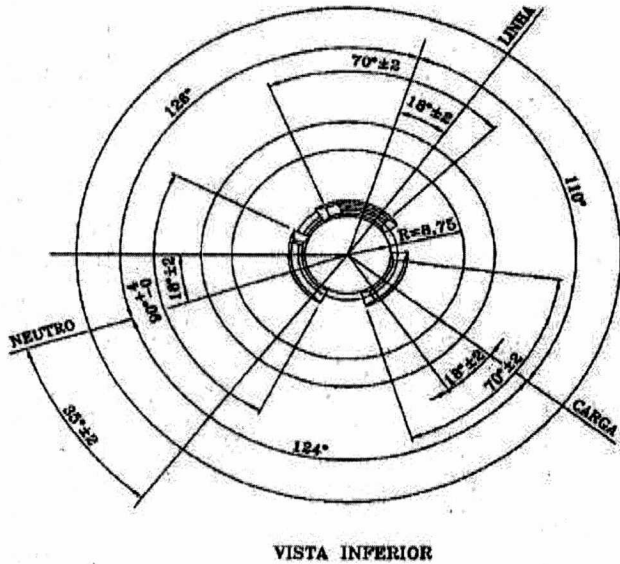
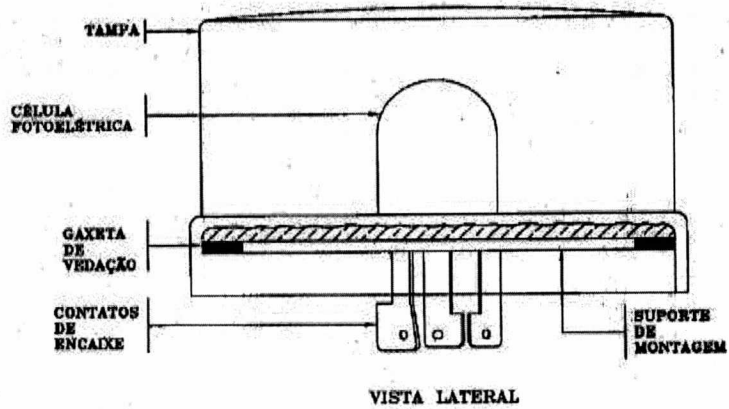


TABELA 1

ITEM	TIPO DE RELÉ	CODIGO
1	RFO (NF FAIL OFF)	8787719
2	NA	8771019

NOTA : 1 - PARA AS DEMAIS INFORMAÇÕES, CONSULTAR AS FOLHAS 2/3 E 3/3 DESTE DESENHO.

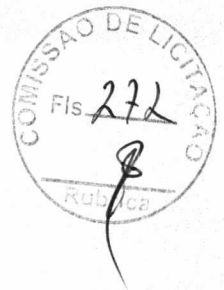


PREFEITURA MUNICIPAL DE ITAÍÇABA

- NOTAS : 1 - MATERIAIS :
- INVÓLUCRO : DEVE SER DE POLICARBONATO OU MATERIAL EQUIVALENTE COM PROTEÇÃO CONTRA RADIAÇÃO ULTRAVIOLETA, RESISTENTE AO IMPACTO E AS INTEMPÉRIAS;
 - SUPORTE DE MONTAGEM : DEVE SER DE RESINA FENÓLICA TIPO BAQUELITE, ABS OU MATERIAL EQUIVALENTE;
 - CONTATOS : OS CONTATOS DEVEM SER DE BRONZE, LATÃO OU MATERIAL EQUIVALENTE ESTANHIADOS ELETROITICAMENTE E RIGIDAMENTE FIXADOS E COM DIMENSÕES CONFORME DESENHO;
 - FIXAÇÃO E VEDAÇÃO : O SUPORTE DE MONTAGEM DEVE SER PRESO AO INVÓLUCRO ATRAVÉS DE UM ENCAIXE MECÂNICO SELADO POR ANEL "O-RING", E PROVIDO DE GAXETA DE VEDAÇÃO DE ESPUMA DE BORRACHA NEOPRENE OU MATERIAL EQUIVALENTE DEVENDO ASSEGURAR UMA FIXAÇÃO E VEDAÇÃO IP-67;
 - DISPOSITIVO DE PROTEÇÃO : O RELE FOTOELÉTRICO DEVE TER DISPOSITIVO DE PROTEÇÃO CONTRA SURTOS DE TENSÃO NA ALIMENTAÇÃO TIPO VARISTOR DE ÓXIDO DE METAL (MOV - METAL OXYDE VARISTOR).
- 2 - TIPO DE RELE : O RELE ACERTO PELA COELCE PODE SER, DE ACORDO COM O PEDIDO, DO TIPO NA (NORMALMENTE ABERTO) OU TIPO RFO (NORMALMENTE FECHADO NF FAIL OFF - A CARGA PERMANECE DESLIGADA EM CASO DE DEFEITO NO RELE).
- 3 - IDENTIFICAÇÃO : O RELE FOTOELÉTRICO DEVE TER DE FORMA LEGÍVEL E INDELEZEL MARCADAS NA PARTE SUPERIOR DA TAMPÁ OU NA LATERAL, NO MÍNIMO, AS SEGUINTES INFORMAÇÕES:
- MODELO DO FABRICANTE;
 - TENSÃO NOMINAL (BPOV);
 - CARGAS MÁXIMAS PARA LÂMPADAS INCANDESCENTES (1000W);
 - CARGA PARA LÂMPADA DE DESCARGA (1800VA);
 - NOME E MARCA DO FABRICANTE;
 - MÊS E ANO DE FABRICAÇÃO;
 - NA PARTE INFERIOR DO SUPORTE DE MONTAGEM DEVE SER PREVISTO CALENDÁRIO COM IDENTIFICAÇÃO DA DATA (MÊS E ANO) DE FABRICAÇÃO. O CALENDÁRIO DEVE TAMBÉM PREVER ESPAÇO PARA A IDENTIFICAÇÃO DAS DATAS (MÊS E ANO) DE INSTALAÇÃO E RETIRADA DO RELE.
- 4 - ACABAMENTO : O RELE FOTOELÉTRICO DEVE APRESENTAR UM ACABAMENTO COMPATÍVEL COM SUA UTILIZAÇÃO NÃO APRESENTANDO, TRINCAS, REBARBAS OU ARESTAS VIVAS.
- 5 - INTERCAMBIALIDADE : OS RELES FOTOELÉTRICOS DEVEM POSSUIR CARACTERÍSTICAS DIMENSIONAIS TAIS QUE POSSIBILITEM A INTERCAMBIALIDADE PARA INSTALAÇÃO NA BASE PARA RELE FOTOELÉTRICO INDEPENDENTEMENTE DO FABRICANTE.
- 6 - FORMATO : OS RELES FOTOELÉTRICOS DEVERÃO SE APRESENTAR COM AS CARACTERÍSTICAS MENCIONADAS ACIMA. PORÉM, O SEU FORMATO PODERÁ SER DIFERENTE DESDE QUE, SEJAM APRESENTADAS AS VANTAGENS TÉCNICAS E OPERACIONAIS PARA TAL FORMATO E A ACRITAÇÃO PELA COELCE.
- 7 - ENSAIOS :
- 7.1 - ENSAIOS DE TIPO
- INSPEÇÃO GERAL;
 - VERIFICAÇÃO DIMENSIONAL;
 - ENSAIO DE OPERAÇÃO (INICIAL);
 - ENSAIO DE LIMITES DE FUNCIONAMENTO;
 - ENSAIO DE COMPORTAMENTO A 70°C;
 - ENSAIO DE DURABILIDADE DO CONTATO;
 - ENSAIO DE IMPULSO DE TENSÃO;
 - ENSAIO DE CAPACIDADE DE FECHAMENTO DO CONTATO;
 - ENSAIO DE RESISTÊNCIA MECÂNICA;
 - ENSAIO DE CORROSÃO;
 - ENSAIO DE RESISTÊNCIA À RADIAÇÃO ULTRAVIOLETA;
 - ENSAIO DE IMPACTO;
 - ENSAIO DE MAGNETIZAÇÃO RESIDUAL;
 - ENSAIO DE GRAU DE PROTEÇÃO;
 - ENSAIO DE ADERÊNCIA DA GAXETA;
 - ENSAIO DE OPERAÇÃO (FINAL).
- 7.2 - ENSAIOS DE RECEBIMENTO
- INSPEÇÃO GERAL;
 - VERIFICAÇÃO DIMENSIONAL;
 - ENSAIO DE OPERAÇÃO (INICIAL);
 - ENSAIO DE COMPORTAMENTO A 70°C;
 - ENSAIO DE CAPACIDADE DE FECHAMENTO DO CONTATO;
 - ENSAIO DE ADERÊNCIA DA GAXETA;
 - ENSAIO DE OPERAÇÃO (FINAL).
- 8 - OUTRAS CONDIÇÕES : DEMAIS CONDIÇÕES, OBSERVAR AS EXIGIDAS PELA NBR 5123 E NORMAS COMPLEMENTARES, ONDE APLICÁVEL.
- 9 - GARANTIA : O FABRICANTE DEVE GARANTIR A REPOSIÇÃO, SEM CUSTO PARA A COELCE, DE QUALQUER RELE FOTOELÉTRICO, DEVIDO À FALHAS DE PROJETO, MATÉRIA-PRIMA OU FABRICAÇÃO, POR UM PERÍODO MÍNIMO DE 3 (TRÊS) ANOS DESDE A DATA DE COLOCAÇÃO EM SERVIÇO OU DA DATA DE RECEBIMENTO NOS ALMOXARIFADOS DA COELCE, PREVALECENDO O QUE OCORRER PRIMEIRO.

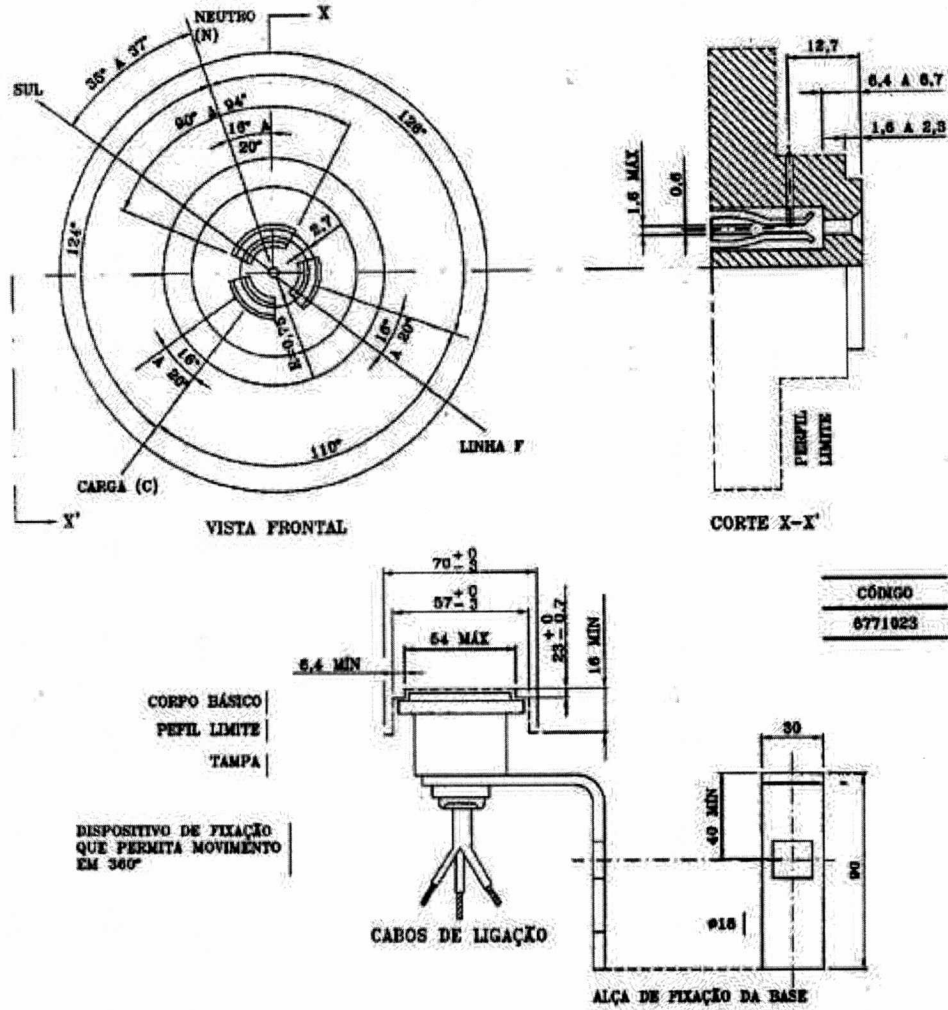
ESPECIFICAR : RELE FOTOELÉTRICO, 220V, 1000W, TIPO (A), CONFORME DESENHO Nº 504.01.1

A - INDICAR O TIPO DE RELE, SE RFO OU NA



PREFEITURA MUNICIPAL DE ITAÍÇABA

✓ BASE PARA RELÉ FOTOELÉTRICO



- NOTAS :
- 1 - MATERIAL : O SUPORTE DE FIXAÇÃO DEVE SER DE AÇO CARBONO ZINCADO, DURALUMÍNIO OU MATERIAL EQUIVALENTE RESISTENTE À CORROSÃO. CORPO BÁSICO EM BAQUELITE DE ALTA RIGIDEZ DIE-LÉTRICA OU MATERIAL EQUIVALENTE. TAMPA DE MATERIAL ESTABILIZADO CONTRA OS EFEITOS DE RADIAÇÃO ULTRAVIOLETA E RESISTENTE A IMPACTO E A INTEMPÉRIES.
 - 2 - CABOS DE LIGAÇÃO : DEVEM SER DE COBRE COM ISOLAÇÃO PARA 750 V, À PROVA DE TEMPO, BITOLA MÍNIMA DE 2,5mm² E COMPRIMENTO MÍNIMO DE 600mm, NAS CORES: COMUM - BRANCO; FASE - PRETO; CARGA - VERMELHO.
 - 3 - DEVE SER ESTAMPADO NA PEÇA O NOME DO FABRICANTE, CORRENTE, TENSÃO, MÊS E ANO DE FABRICAÇÃO.
 - 4 - ADMITE-SE UMA TOLERÂNCIA DE ±2% NAS COTAS APRESENTADAS, EXCETO NAS INDICADAS EM CONTRÁRIO.
 - 5 - A BASE DEVE TER UM GIRO DE 360° EM RELAÇÃO AO SUPORTE E O DISPOSITIVO DE FIXAÇÃO DEVE TRAVAR A BASE AO SUPORTE EM QUALQUER POSIÇÃO.
 - 6 - DEMAIS CONDIÇÕES CONFORME NBR-5123
 - 7 - DIMENSÕES EM MILÍMETROS

ESPECIFICAR : BASE PARA RELÉ FOTOELÉTRICO, CONFORME DESENHO N° 004.02.2

PREFEITURA MUNICIPAL DE ITAIÇABA



TABELA 1

DIMENSÕES													
TIPO	A	B	C	ØD	E	F	G	H	I	J	θ	CÓDIGO	
IP-1	950	1.100	1.300	32	200	250	3	200	80	2,00	52°	8784397	
IP-2	1.210	1.530	1.800	48		350	4	300	125	2,85	47°	8784398	
IP-3	1.885	2.270	2.800			250	3	200	80	2,00		52°	8784399
IP-4	660	825	900			250	3	200	80	2,00		52°	6800544(*)

TABELA 2

RESISTÊNCIA À FLEXÃO						
CARGAS APLICADAS "F" (daN)	IP1 / IP4		IP2		IP3	
	FLEXA NOMINAL (mm)	FLEXA RESIDUAL (mm)	FLEXA NOMINAL (mm)	FLEXA RESIDUAL (mm)	FLEXA NOMINAL (mm)	FLEXA RESIDUAL (mm)
5	20	1	-	-	-	-
10	30	2	20	1	-	-
20	40	5	35	3	40	5
30	-	-	50	5	60	7
40	-	-	-	-	80	12

NOTAS : 1 - MATERIAL :

- TUBO DE AÇO ABNT 1010 A 1020 COM OU SEM COSTURA;
- CHAPA EM PERFIL "U" LAMINADO OU CHAPA DE AÇO LAMINADO VIRADO(AÇO ABNT 1010 A 1020);

2 - ACABAMENTO :

- ZINCADO À QUENTE;
- O BRAÇO NÃO DEVE APRESENTAR REBARBAS, CANTOS VIVOS OU DEFORMAÇÕES;

3 - IDENTIFICAÇÃO : NA PEÇA DEVE SER ESTAMPADO DE FORMA LEGÍVEL E INDELEZÍVEL, NOME OU MARCA DO FABRICANTE;

4 - CARGA APLICADA : PARA EFEITO DE ENSAIOS DE RESISTÊNCIA, OS BRAÇOS NÃO DEVEM APRESENTAR FLEXAS SUPERIORES ÀS DA TABELA 2;

5 - (*) O BRAÇO DE LUMINÁRIA IP-4 DEVE SER USADO EXCLUSIVAMENTE EM SUBESTAÇÕES;

6 - ADMITE-SE UMA TOLERÂNCIA DE ±2% NAS COTAS APRESENTADAS;

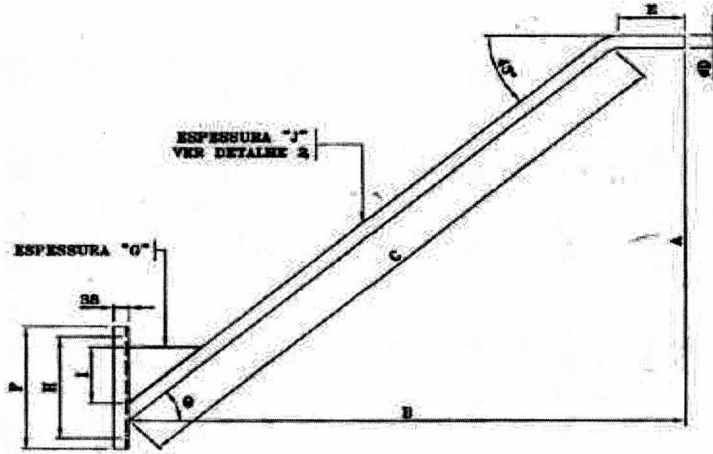
7 - DIMENSÕES EM MILÍMETROS, EXCETO ONDE INDICADO.

ESPECIFICAR : BRAÇO PARA LUMINÁRIA TIPO (A), EM TUBO DE AÇO ZINCADO COM DIÂMETRO DE (B)mm E (C) DE COMPRIMENTO, CONFORME DESENHO N° 808.10.3

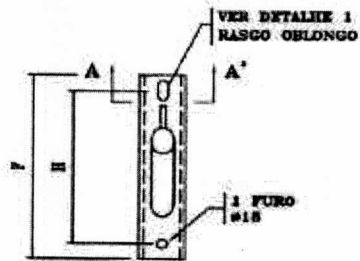
- A - INDICAR O TIPO (IP1, IP2, IP3 ou IP4) CONFORME TABELA 1
- B - INDICAR O DIÂMETRO "ØD" CONFORME O ITEM DA TABELA 1
- C - INDICAR O COMPRIMENTO "C" CONFORME O ITEM DA TABELA 1

PREFEITURA MUNICIPAL DE ITAIPAVA

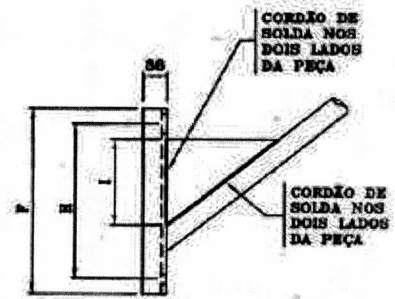
✓ BRAÇO PARA LUMINÁRIA EM AÇO ZINCADO



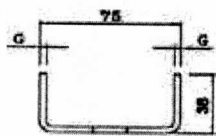
VISTA LATERAL



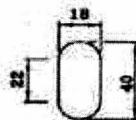
BASE DO BRAÇO
VISTA FRONTAL



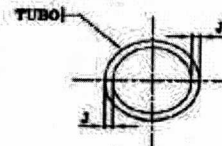
BASE DO BRAÇO
VISTA LATERAL



BASE DO BRAÇO
CORTE A-A'



DETALHE 1
RASGO OBLONGO



DETALHE 2
ESPESSURA "J"

NOTAS : 1 - PARA DE MAIS INFORMAÇÕES, CONSULTAR A FOLHA 2/2 DESTA DESENHO;
 2 - DIMENSÕES EM MILÍMETROS, EXCETO ONDE INDICADO.

[Handwritten signature]

PREFEITURA MUNICIPAL DE ITAÍÇABA

✓ CONECTOR TIPO CUNHA DE BRONZE ESTANHADO PARA CONDUTOR DE COBRE E ALUMÍNIO

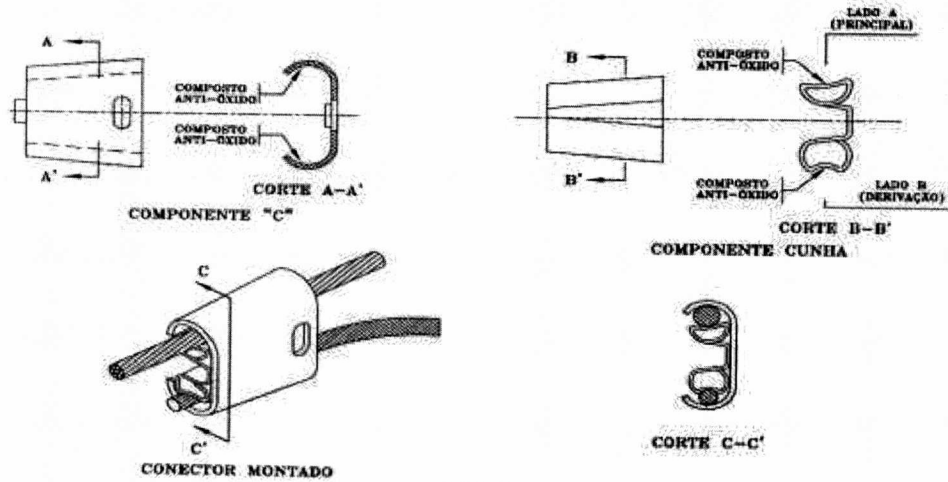


TABELA 1

ITEM	MODELO	CARACTERÍSTICAS DOS CONECTORES						COR DA EMBALAGEM	CÓDIGO
		DIÂMETRO PRINCIPAL (mm)		DIÂMETRO DERIVAÇÃO (mm)		SOMA DOS DIÂMETROS (mm)			
		MIN.	MAX.	MIN.	MAX.	MIN.	MAX.		
1	I	3.17	6.12	3.17	7.42	11.19	14.01	CINZA	6770865
2	II	3.17	6.12	3.17	5.21	9.51	11.18	VERDE	6770866
3	III	2.54	6.55	1.27	4.65	7.66	9.50	VERMELHA	6770867
4	IV	2.54	6.55	1.27	4.65	8.21	7.67	AZUL	6770887
5	V	2.54	4.93	1.27	4.65	4.70	6.20	AMARELA	6770888
6	VI	8.01	10.61	6.54	9.36	16.79	18.72	BRANCA/AZUL	6770889
7	VII	4.66	10.11	4.66	8.30	14.08	16.78	BRANCA VERMELHA	6770890
8	VIII	8.01	10.11	8.01	10.11	18.79	20.22	VERDE/BRANCA	6770891
9	A	5.60	9.36	1.74	5.10	9.10	10.95	VIOLETA	6770892
10	B	6.20	9.36	1.74	5.10	10.95	13.11	LARANJA	6770893
11	C	8.20	12.74	1.74	5.10	13.11	14.75	MARRON	6770894
12	D	9.50	12.74	1.74	5.10	14.75	17.00	BRANCA	6770895

NOTAS : 1 - MATERIAL : LIGA DE COBRE ESTANHADO;

2 - IDENTIFICAÇÃO : NO CONECTOR DEVE SER ESTAMPADO, DE FORMA LEGÍVEL E INDELEZÍVEL, NO MÍNIMO :
 - O NOME OU A MARCA DO FABRICANTE
 - TIPO DO CONECTOR
 - BITOLAS MÍNIMAS E MÁXIMAS (EM AWG/mm)
 - TIPOS DE CONDUTORES APLICÁVEIS

3 - ACABAMENTO : A PEÇA DEVE APRESENTAR SUPERFÍCIE UNIFORME, SEM REBARBA OU IMPERFEIÇÕES.

4 - ACONDICIONAMENTO : O CONECTOR DEVE SER FORNECIDO COM COMPOSTO ANTI-ÓXIDO, EM EMBALAGEM PLÁSTICA INDIVIDUAL CONTENDO, NA EMBALAGEM, UMA FAIXA NA COR INDICADA NA TABELA 1, FOLHA 1, DESTA DESENHO.

5 - INSTALAÇÃO : O CONECTOR DEVE SER ADEQUADO PARA INSTALAÇÃO COM ALICATE BOMBA-D'ÁGUA.

6 - RETIRADA : A RETIRADA DEVE SER FEITA COM EXTRATOR E ALICATE BOMBA-D'ÁGUA.

7 - DEMAIS CARACTERÍSTICAS, CONFORME A ET-710.

8 - DIMENSÕES EM MILÍMETROS, EXCETO ONDE INDICADO.

PREFEITURA MUNICIPAL DE ITAIÇABA



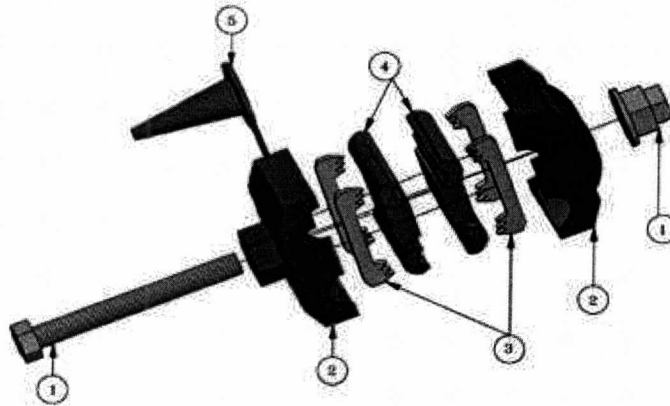
TABELA 2
TABELA DE APLICAÇÃO

CONDUTOR PRINCIPAL		CONDUTOR DERIVAÇÃO						RAMAL DE LIGAÇÃO									
		ALUMÍNIO CA		ALUMÍNIO CAA		COBRE NU		FIO		COBRE ISOLADO		CABO UNIPOLAR			ALUMÍNIO ISOLADO		
		CABO		CABO		CABO		CABO		CABO		CABO		CABO		CABO	
		4 AWG	2 AWG	1/0 AWG	4 AWG	1/0 AWG	16 mm²	25 mm²	35 mm²	50 mm²	2,5 mm²	4 mm²	6 mm²	10 mm²	16 mm²	25 mm²	35 mm²
CABO	4 AWG	I	I	VII	I	VII					IV	III	III	II	II	I	I
CABO	2 AWG	I	VII	VII	I	VII				A	A	A	II	I	I	I	VII
CABO	1/0 AWG	VII	VII	VI	VII	VIII				B	B	B	I	C	VII	VII	VI
CABO	4 AWG	I	I	VII	I	VII				IV	IV	III		II	I	I	I
CABO	1/0 AWG	VII	VI	VIII	VII	VIII				A	B	B		C	VII	VII	VI
CABO	16 mm²						II	I	I	VII	IV	III	IV	III	II	I	I
CABO	25 mm²						I	I	I	VII	III	A	III	III	I	I	I
CABO	35 mm²						I	I	VII	VIII	A	A	II	II	I	I	VII
CABO	50 mm²						VII	VII	VII	VI	A	B	I	I	B	VII	VII
CABO	70 mm²										C	C	C	C	D	D	
CABO	95 mm²									C	C	D	D	D	D	D	

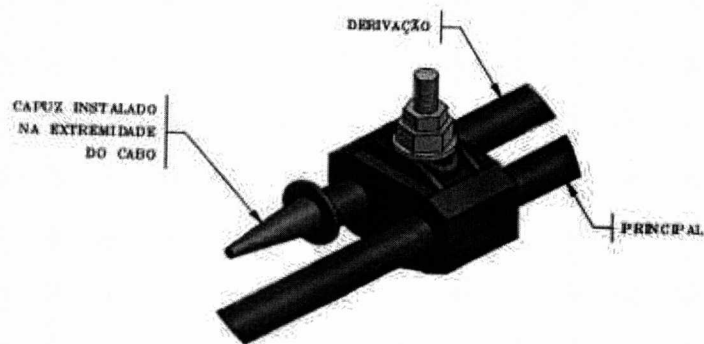
NOTAS : 1 - AS CONEXÕES ENTRE CONDUTORES CUJAS BITOLAS SÃO REFERIDAS NESTA TABELA E NÃO HÁ INDICAÇÃO DO TIPO DE CONETOR, DEVEM OBEDECER AOS PADRÕES DEFINIDOS NOS DESENHOS 710.54, 710.55 E 710.82;
 2 - OS NÚMEROS EM ALGARISMOS ROMANOS DE I A VIII E AS LETRAS A, B, C E D REFEREM-SE AOS MODELOS DE CONECTORES DA TABELA 1, FOLHA 1, DESTA DESENHO.

PREFEITURA MUNICIPAL DE ITAIÇABA

✓ CONECTOR PERFORANTE ISOLADO



VISTA EXPLODIDA



VISTA PERSPECTIVA MONTADO

LEGENDA:

- ① PORÇA OU PARAFUSO FUSÍVEL
- ② CORPO EM MATERIAL SINTÉTICO
- ③ CONTATOS PERFURANTES EM BRONZE ESTANHADO
- ④ MATERIAL SELADOR DE BORRACHA SINTÉTICA
- ⑤ CAPUZ SELADOR EM MATERIAL SINTÉTICO

NOTA: 1 - PARA DEMAS INFORMAÇÕES CONSULTAR FOLHA 2/4, 3/4, 4/4 DESTE DESENHO;
2 - O DESENHO É MERAMENTE ILUSTRATIVO. O FABRICANTE DEVE FORNECER CONFORME O DESENHO E, O MODELO, APROVADO PELA COELCE.

PREFEITURA MUNICIPAL DE ITAÍÇABA



TABELA 1

CONECTORES PARA CABOS DE ALUMÍNIO			
ITEM	SEÇÃO DO CABO (mm ²)		CÓDIGO
	PRINCIPAL - AL	DERIVAÇÃO - AL	
1	16 - 95	4 - 35	6770858
2	25 - 120	25 - 120	6770860
3	50 - 150	50 - 150	6770861

TABELA 2

CONECTORES PARA CABOS DE COBRE			
ITEM	SEÇÃO DO CABO (mm ²)		CÓDIGO
	PRINCIPAL - CU	DERIVAÇÃO - (AL - CU)	
1	16 - 95	4 - 35	6773246
2	25 - 120	25 - 120	6773232

NOTAS: 1 - MATERIAL:

- 1.1 - OS CONECTORES PARA CABOS DE ALUMÍNIO, INDICADOS NA TABELA 1, DEVEM POSSUIR PARAFUSOS, PORCAS E ARRUELAS EM AÇO ZINCADO A QUENTE, AÇO INOXIDÁVEL (316L) OU BRONZE FOSFOROSO. OS CONTATOS PERFURANTES DEVEM SER EM BRONZE ESTANHADO;
- 1.2 - OS CONECTORES PARA CABOS DE COBRE, INDICADOS NA TABELA 2, DEVEM POSSUIR PARAFUSOS, PORCAS E ARRUELAS EM, AÇO INOXIDÁVEL (316L) OU BRONZE FOSFOROSO. OS CONTATOS PERFURANTES DEVEM SER EM BRONZE ESTANHADO.

2 - CARACTERÍSTICAS CONSTRUTIVAS:

- 2.1 - O CONECTOR É COMPOSTO DE DOIS CORPOS ISOLADOS DE MATERIAL SINTÉTICO, COM CONTATOS ELÉTRICOS PERFURANTES, UNIDOS POR UMA PORCA OU PARAFUSO CABEÇA FUSIVEL TORQUIMÉTRICA, QUE SE ROMPE AO ALCANÇAR O TORQUE ADEQUADO PARA O CORRETO AJUSTE DO CONECTOR;
- 2.2 - OS CONTATOS PERFURANTES DEVEM TER EM SUA SUPERFÍCIE UM COMPOSTO ANTI-ÓXIDO E SEREM ENVOLVIDOS POR UM MATERIAL SELADOR DE BORRACHA SINTÉTICA, QUE AO SER COMPRIMIDA DURANTE A MONTAGEM, GARANTA A VEDAÇÃO DA CONEXÃO;
- 2.3 - OS COMPONENTES DEVEM FORMAR UM ÚNICO CONJUNTO, DE MODO QUE PARA A SUA INSTALAÇÃO SEJA NECESSÁRIO O EMPREGO DE APENAS UMA FERRAMENTA COMUM (CHAVE DE BOCA TIPO ANEL) APLICADA NO PARAFUSO OU PORCA DE AJUSTE;
- 2.4 - O CONECTOR DEVE DISPOR DE UM CAPUZ SELADOR PARA A EXTREMIDADE LIVRE DO CONDUTOR DE DERIVAÇÃO, POSSÍVEL DE MONTAGEM DE UM LADO OU DE OUTRO. O CAPUZ DEVE PERMITIR A VEDAÇÃO PARA TODAS AS SEÇÕES DOS CONDUTORES AO QUAL O CONECTOR SE APLICA.

3 - CONDIÇÕES GERAIS:

- 3.1 - OS CONECTORES INDICADOS NA TABELA 1 DEVEM SER UTILIZADOS EM REDES DE BAIXA TENSÃO, PARA CONEXÕES ENTRE CABOS PRÉ-REUNIDOS DE ALUMÍNIO ISOLADO (PRINCIPAL) E CABOS PRÉ-REUNIDOS DE ALUMÍNIO ISOLADO (DERIVAÇÃO);
- 3.2 - OS CONECTORES INDICADOS NA TABELA 2 DEVEM SER UTILIZADOS EM REDES DE BAIXA TENSÃO, PARA CONEXÕES DE CABOS DE COBRE PRÉ-REUNIDOS ISOLADOS (PRINCIPAL) COM CABOS DE COBRE PRÉ-REUNIDOS ISOLADOS (DERIVAÇÃO) OU CABOS DE COBRE (PRINCIPAL) COM CABOS DE ALUMÍNIO (DERIVAÇÃO).

PREFEITURA MUNICIPAL DE ITAÍÇABA



4 - ENSAIOS:

4.1 - ENSAIOS DE TIPO: O FABRICANTE DEVE EFETUAR OS ENSAIOS DE TIPO INDICADOS A SEGUIR PARA CADA MODELO, SOBRE UNIDADES IDÊNTICAS ÀS OFERECIDAS, E APRESENTAR OS CORRESPONDENTES RELATÓRIOS. OS ENSAIOS DEVEM SER EFETUADOS COM BASE NAS METODOLOGIAS OU NORMAS EQUIVALENTES ÀS INDICADAS, RESERVANDO-SE À COELCE O DIREITO DE ACEITAR OU NÃO OS RELATÓRIOS E OS SEUS RESULTADOS;

4.1.1 - ENSAIOS MECÂNICOS:

- VERIFICAÇÃO DO TORQUE DE APERTO DA CABEÇA FUSÍVEL;
- ESFORÇO DE TRACÇÃO SOBRE OS CONDUTORES.

4.1.2 - ENSAIO DE CICLOS TÉRMICOS: SÃO EFETUADOS UM MÍNIMO DE 200 CICLOS COM MEDIÇÃO PERIÓDICA DE TEMPERATURA E RESISTÊNCIA ÔHMICA;

4.1.3 - ENSAIO DE TENSÃO APLICADA COM IMERSÃO EM ÁGUA: É APLICADO COM UMA TENSÃO MÍNIMA DE 4kV;

4.1.4 - ENSAIO DE ENVELHECIMENTO ARTIFICIAL: SÃO EFETUADOS CICLOS COMBINADOS DE RADIAÇÃO ULTRAVIOLETA E ASPERSÃO DE ÁGUA, COM UM TEMPO DE EXPOSIÇÃO MÍNIMO DE 600 HORAS.

4.2 - ENSAIOS DE RECEBIMENTO: DE CADA REMESSA SÃO REALIZADOS ENSAIOS E INSPEÇÃO DE RECEBIMENTO, SEGUNDO OS CRITÉRIOS DE AMOSTRAGEM, ACEITAÇÃO E REJEIÇÃO PREVISTOS NA NBR-5426, SEGUNDO O SEGUINTE ESQUEMA:

- NÍVEL DE INSPEÇÃO: GERAL 1
- PLANO DE AMOSTRAGEM: DUPLO NORMAL
- NQA (NÍVEL DE QUALIDADE ACEITÁVEL): 1,5
- VERIFICAÇÃO EM 10% DA AMOSTRAGEM: SOMENTE PARA OS ITENS 4.2.1 A 4.2.5

4.2.1 - VERIFICAÇÃO VISUAL E DIMENSIONAL: SÃO VERIFICADAS AS DIMENSÕES, O ACABAMENTO DO CONJUNTO E DE SUAS PARTES CONSTRUTIVAS, BEM COMO AS MARCAÇÕES E A EMBALAGEM;

4.2.2 - ENSAIO MECÂNICO: É VERIFICADO SE O TORQUE DE NOMINAL DE 10N.m É SUFICIENTE PARA QUE OS CONTATOS PERFURANTES PERFUREM A ISOLAÇÃO DO CABO E ENTREM EM CONTATO COM O CONDUTOR QUEBRANDO A CABEÇA FUSÍVEL COM O CORRETO APERTO DO CABO;

4.2.3 - ENSAIO DE TENSÃO APLICADA COM IMERSÃO EM ÁGUA: É REALIZADO SEGUNDO O ITEM 4.1.3, E DE ACORDO COM A NORMA UTILIZADA PELO FABRICANTE;

4.2.4 - ENSAIO DE RESISTÊNCIA ELÉTRICA: DEVEM SER COMPARADAS AS RESISTÊNCIAS ELÉTRICAS DE UMA PARTE CONTÍNUA DO CONDUTOR E DE UM CONJUNTO FORMADO POR DUAS PARTES DO MESMO CONDUTOR LIGADAS PELO CONECTOR SOB ENSAIO, DE MESMO COMPRIMENTO TOTAL, TENDO CADA UMA O COMPRIMENTO "L" DE ACORDO COM A ÁREA DE SEÇÃO RETA DO CONDUTOR. OS CONDUTORES UTILIZADOS NESTE ENSAIO DEVEM POSSUIR SEÇÕES INDICADAS NAS TABELAS 1 E 2;

4.2.5 - ENSAIO DE CONDUTIVIDADE DE LIGA METÁLICA: A MEDIÇÃO DA CONDUTIVIDADE ELÉTRICA DA LIGA METÁLICA DA PARTE ELETRICAMENTE ATIVA DO CONECTOR DEVE SER REALIZADA CONFORME A NORMA APRESENTADA PELO FABRICANTE.

5 - IDENTIFICAÇÃO: NO CONECTOR DEVE ESTAR GRAVADO DE MODO LEGÍVEL E INDELÉVEL:

- O NOME OU A MARCA DO FABRICANTE;
- SEÇÕES DOS CONDUTORES (PRINCIPAL E DERIVAÇÃO);
- TORQUE DE AJUSTE (NA CABEÇA DO PARAFUSO OU NA PORCA);
- DATA DE FABRICAÇÃO (MÊS E ANO).



PREFEITURA MUNICIPAL DE ITAÍÇABA

6 - EMBALAGEM:

- 6.1 - CADA CONECTOR, COMPLETO E MONTADO, DEVE SER EMBALADO INDIVIDUALMENTE COM SACOS DE POLIETILENO DE ESPESURA DE 50 MICRÔMETROS;
- 6.2 - CADA SACO DEVE SER ADEQUADAMENTE IDENTIFICADO, CONFORME O ITEM 5;
- 6.3 - OS CONECTORES ACONDICIONADOS CONFORME OS ITENS 6.1 E 6.2 DEVEM SER EMBALADOS EM CAIXAS DE PAPELÃO CORRUGADO CONTENDO NO MÁXIMO 150 UNIDADES;
- 6.4 - CADA CAIXA DEVE TER IDENTIFICAÇÃO EXTERNA COM, NO MÍNIMO, AS SEGUINTE INFORMações:
 - O NOME OU A MARCA DO FABRICANTE;
 - TIPO E REFERÊNCIA DO CONECTOR;
 - QUANTIDADE DE PEÇAS;
 - NÚMERO DO PEDIDO DE COMPRA-PC;
 - MASSA BRUTA E LÍQUIDA EM kg;
 - DESTINAÇÃO E LOCAL DE ENTREGA.

7 - DOCUMENTAÇÃO PARA PROPOSTA O FABRICANTE DEVE APRESENTAR AS INFORMAÇÕES ABAIXO PARA A CONSIDERAÇÃO DE SUA PROPOSTA:

- AMOSTRA DO CONECTOR OFERTADO (NO CASO DE NÃO ESTAR HOMOLOGADO);
- RELATÓRIOS DE ENSAIOS DE TIPO EM UNIDADE PROTÓTIPO;
- PROJETO OU CATÁLOGO DESCRITIVO COM DIMENSÕES E MATERIAIS DOS COMPONENTES;
- CÓPIAS DAS NORMAS UTILIZADAS, TRADUZIDAS PARA O PORTUGUÊS;
- RELAÇÃO DE FORNECEDORES PARA OUTRAS CONCESSIONÁRIAS (NO CASO DE NÃO ESTAR HOMOLOGADO).

8 - NORMAS: OS CONECTORES ABRANGIDOS POR ESTE DESENHO DEVEM TER AS SUAS NOTAS COMPLEMENTADAS PELA ET-710 (EM SUA ÚLTIMA VERSÃO), E QUALQUER OUTRA NORMA, DESDE QUE DE CONHECIMENTO E APROVADA PELA COELCE.

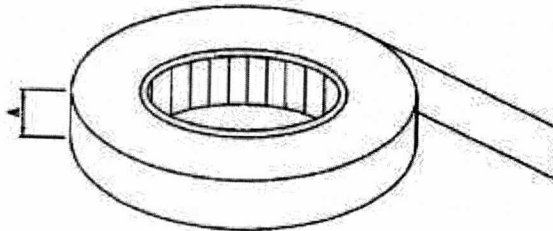
ESPECIFICAR: CONECTOR PERFURANTE ISOLADO PARA CABO DE (A), CONDUTOR PRINCIPAL (B)mm², DERIVAÇÃO (C)mm², CONFORME O DESENHO N° 710.53.4 DO PM-01.

- A - ALUMÍNIO OU COBRE;
- B - SEÇÃO DO CONDUTOR PRINCIPAL CONFORME TABELA 1 E 2;
- C - SEÇÃO DO CONDUTOR DE DERIVAÇÃO CONFORME TABELAS 1 E 2.

PREFEITURA MUNICIPAL DE ITAÍÇABA



✓ FITA ADESIVA ISOLANTE ANTI-CHAMA



VISTA PERSPECTIVA

TABELA 1

ITEM	CARACTERÍSTICA MECÂNICA		CARACTERÍSTICA ELÉTRICA		ADESÃO (N/Cm DE LARGURA)		DIMENSÕES			CÓDIGO
	RESISTÊNCIA MÍNIMA A TRAÇÃO (N/Cm DE LARGURA)	ALONGAMENTO MÍNIMO A RUPTURA (%)	TENSÃO MÍNIMA DISRUPTIVA DURANTE 24hs A 90° DE UMIDADE RELATIVA (V)	RESISTÊNCIA MÍNIMA DE ISOLAMENTO (MΩ)	PLACA DE AÇO INOX	AO DORSO	COMPRIIMENTO (cm)	LARGURA (A) (mm)	ESPESSURA (mm)	
1	30,9	168	6000	50000	2,7	1,9	20±0,3	19±0,5	0,18±0,05	5771078

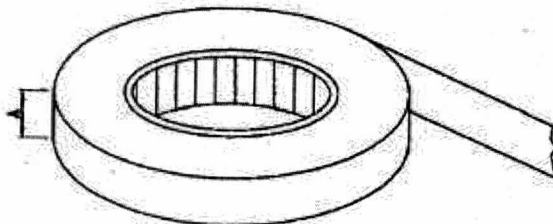
- NOTAS :
- 1 - MATERIAL : FILME DE CLORETO DE POLIVINILA PLASTIFICADO(PVC) NA COR PRETA, COM ADESIVOS TERMOPLÁSTICOS.
 - 2 - CARACTERÍSTICAS TÉCNICAS : AS CARACTERÍSTICAS ELÉTRICAS E MECÂNICAS DEVEM ESTAR DE ACORDO COM A TABELA ACIMA.
 - 3 - PROPRIEDADES FÍSICAS : A FITA INSTALADA NA REDE ELÉTRICA DEVE RESISTIR A ABRASÃO, UMIDADE, ÁCIDO, CORROSÃO EM COBRE E AS CONDIÇÕES ATMOSFÉRICAS, ALÉM DE POSSUIR ALTA RIGIDEZ DIELÉTRICA EM ÁGUA.
 - 4 - ACABAMENTO : O ROLO DE FITA NÃO DEVE APRESENTAR AFUNILAMENTO OU DISTORÇÃO.
 - 5 - IDENTIFICAÇÃO : EM CADA ROLO DEVE SER MARCADO, DE FORMA LEGÍVEL E INDELEZÍVEL, NO MÍNIMO :
 - O NOME OU A MARCA DO FABRICANTE;
 - A MARCA OU O TIPO DE FITA.
 - 6 - CONDIÇÕES DE UTILIZAÇÃO : A FITA ADESIVA ISOLANTE DEVE SER PRÓPRIA PARA PRENDER, PROTEGER E ISOLAR CONDUTORES ELÉTRICOS E SER UTILIZADA TAMBÉM COMO ACABAMENTO SOBRE FITA AUTO-FUSÃO.
 - 7 - A FITA, DEPOIS DE APLICADA, DEVE RESISTIR A OPERAÇÃO CONTÍNUA DE 90°.

ESPECIFICAR : FITA ADESIVA ISOLANTE ANTI-CHAMA 19mmx20cm, CONFORME O DESENHO N° 220.01.1

PREFEITURA MUNICIPAL DE ITAIÇABA



✓ FITA ISOLANTE AUTO-FUSÃO



VISTA PERSPECTIVA

TABELA 1

ITEM	CARACTERÍSTICA MECÂNICA		CARACTERÍSTICA ELÉTRICA		DIMENSÕES			CÓDIGO
	RESISTÊNCIA MÍNIMA À TRAÇÃO (MPa)	ALONGAMENTO MÍNIMO À RUPTURA (%)	RIGIDEZ DIELETRICA MÍNIMA (kV/mm)	RESISTÊNCIA MÍNIMA DE ISOLAMENTO (MΩ)	COMPRIMENTO (m)	LARGURA (A) (mm)	ESPESURA (mm)	
1	1,7	800	39,3	10 ⁸	10±0,500	19±0,5	0,76±0,04	0771082

NOTAS : 1 - MATERIAL : BORRACHA À BASE DE ETILENO-PROPILENO (EPR) DE COR PRETA, AUTO-AGLOMERANTE, POSSUINDO UM FILME ANTI-ADERENTE DE POLIPROPILENO (LINER) FAZENDO A SEPARAÇÃO DAS VOLTAS CONSECUTIVAS DO ROLO.

2 - CARACTERÍSTICAS TÉCNICAS : AS CARACTERÍSTICAS ELÉTRICAS E MECÂNICAS DEVEM ESTAR DE ACORDO COM A TABELA 1 DESTA DESENHO.

3 - ACABAMENTO : O ROLO DE FITA NÃO DEVE APRESENTAR AFUNILAMENTO OU DISTORÇÃO.

4 - CONDIÇÕES ESPECÍFICAS : A FITA DEPOIS DE APLICADA DEVE RESISTIR A OPERAÇÃO CONTÍNUA COM TEMPERATURA A 90°C.

5 - IDENTIFICAÇÃO : EM CADA EMBALAGEM INDIVIDUAL DEVE SER MARCADO DE FORMA LEGÍVEL E INDELEZIVEL NO MÍNIMO:
- O NOME OU A MARCA DO FABRICANTE
- A MARCA OU O TIPO DE FITA.

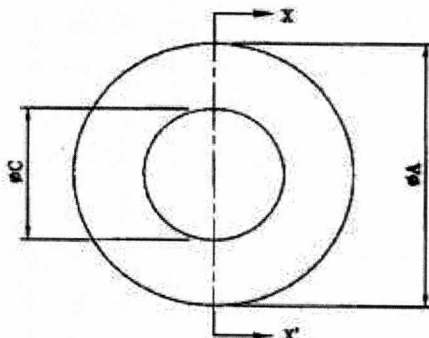
6 - CONDIÇÕES DE UTILIZAÇÃO : A FITA ELÉTRICA DE ALTA TENSÃO DEVE SER PRÓPRIA PARA USO EM ISOLAMENTO ELÉTRICO E SELAMENTO CONTRA UMIDADE.

ESPECIFICAR : FITA ISOLANTE AUTO-FUSÃO, 19mmx10m, CONFORME O DESENHO Nº 220.02.1.

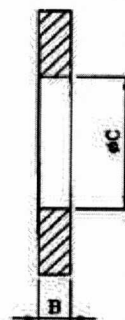
PREFEITURA MUNICIPAL DE ITAIÇABA



✓ ARRUELA REDONDA



VISTA FRONTAL



CORTE X-X'

TABELA 1

ITEM	DIMENSÕES (mm)			USADA EM PARAFUSO	TORQUE MÁXIMO SUSTENTÁVEL SEM APRESENTAR DEFORMAÇÃO OU RUPTURA (daN.m)	CÓDIGO
	øA	B	øC			
1	16	1	6	M6	1,5	8770648
2	22	2	12	M10	3	8770644
3	28		14	M12	5	8770645
4	38	3	18	M18	8	8770646
5	44	5	22	M20	12	8770647

- NOTAS :
- 1 - MATERIAL : AÇO ZINCADO ABNT 1010 A 1020, TRÉFILADO OU LAMINADO;
 - 2 - RESISTÊNCIA MECÂNICA : A ARRUELA CORRETAMENTE INSTALADA EM PARAFUSO, ENTRE A PORCA E UMA SUPERFÍCIE RÍGIDA METÁLICA, NÃO DEVE APRESENTAR DEFORMAÇÃO OU RUPTURA, QUANDO APLICADO NA PORCA DO PARAFUSO UM TORQUE COM O VALOR INDICADO NA TABELA 1 DESTES DESENHO;
 - 3 - IDENTIFICAÇÃO : CADA PEÇA DEVE ESTAR ADEQUADAMENTE IDENTIFICADA, DE FORMA LEGÍVEL E INDELETÍVEL, NO MÍNIMO, COM O NOME OU A MARCA DO FABRICANTE;
 - 4 - APÓS A IDENTIFICAÇÃO, A PEÇA DEVE SER ZINCADA A QUENTE POR IMERSÃO, COM REVESTIMENTO DE ZINCO DE ESPESURA DE CAMADA DE, NO MÍNIMO, 75µm, DE ACORDO COM A NBR-6323;
 - 5 - ADMITE-SE UMA TOLERÂNCIA DE ±2% NAS COTAS INDICADAS;
 - 6 - DIMENSÕES EM MILÍMETROS.

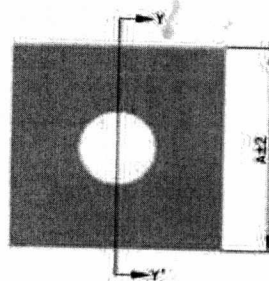
ESPECIFICAR : ARRUELA REDONDA (a)x(b)x(c)mm, AÇO ZINCADO A QUENTE POR IMERSÃO, CONFORME O DESENHO N° 410.01.3

- (a) INDICAR A DIMENSÃO DO DIÂMETRO EXTERNO
- (b) INDICAR A DIMENSÃO DA ESPESURA
- (c) INDICAR A DIMENSÃO DO DIÂMETRO DO FURO

PREFEITURA MUNICIPAL DE ITAÍÇABA



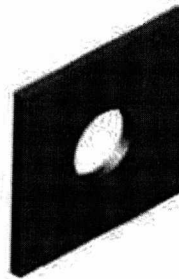
✓ ARRUELA QUADRADA



VISTA FRONTAL



CORTE Y-Y'



VISTA EM PERSPECTIVA

TABELA 1 - CARACTERÍSTICAS

DIMENSÕES		USADA EM PARAFUSO	TORQUE (daN.m)	CÓDIGO
A	B			
38	3	M12	5	6770633
50	3	M16	8	6770632
100	5	M20	12	6770631
	22			6770634

- NOTAS:
- 1 - MATERIAL: AÇO ZINCADO ABNT 1010 A 1020, TREFILADO OU LAMINADO;
 - 2 - RESISTÊNCIA MECÂNICA: A ARRUELA CORRETAMENTE INSTALADA EM PARAFUSO, ENTRE A PORCA E UMA SUPERFÍCIE RÍGIDA METÁLICA, NÃO DEVE APRESENTAR DEFORMAÇÃO OU RUPTURA, QUANDO APLICADO NA PORCA DO PARAFUSO UM TORQUE COM VALOR INDICADO NA TABELA 1 DESTES DESENHO;
 - 3 - IDENTIFICAÇÃO: CADA PEÇA DEVE ESTAR ADEQUADAMENTE IDENTIFICADA, DE FORMA LEGÍVEL E INDELEZEL, NO MÍNIMO, COM NOME OU MARCA DO FABRICANTE;
 - 4 - APÓS A IDENTIFICAÇÃO, A PEÇA DEVE SER ZINCADA A QUENTE POR IMERSÃO, COM REVESTIMENTO DE ZINCO DE ESPESSURA DE CAMADA DE, NO MÍNIMO, 75µm, DE ACORDO COM A NBR-6323;
 - 5 - ADMITE-SE UMA TOLERÂNCIA DE ±2% NAS COTAS INDICADAS;
 - 6 - DIMENSÕES EM MILÍMETROS, EXCETO ONDE INDICADO;
 - 7 - DESENHO SEM ESCALAS.

ESPECIFICAR: ARRUELA QUADRADA (a)mm x (b)mm x (c)mm, AÇO ZINCADO A QUENTE POR IMERSÃO, CONFORME O DESENHO N°410.03.2 DO PM-01.
 (a) INDICAR A DIMENSÃO DO LADO;
 (b) INDICAR A DIMENSÃO DA ESPESSURA;
 (c) INDICAR A DIMENSÃO DO DIÂMETRO DO FURO.

PREFEITURA MUNICIPAL DE ITAÍÇABA

✓ PORCA QUADRADA

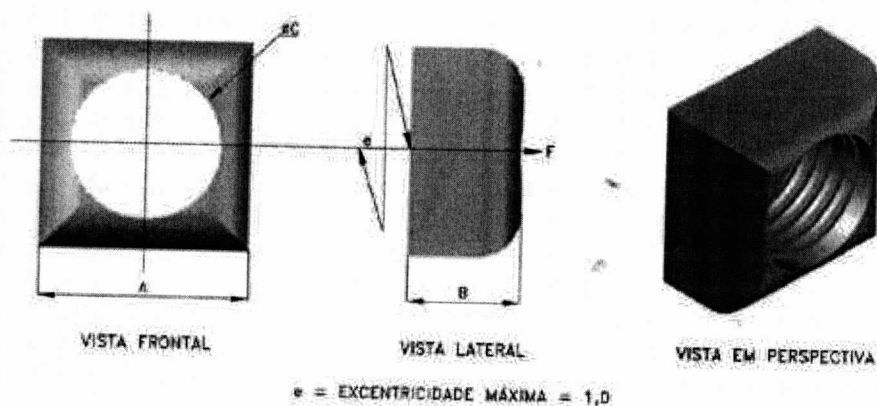


TABELA 1 - CARACTERÍSTICAS

DIMENSÕES			ESFORÇO DE TRACÇÃO (F)	ESFORÇO DE RUPTURA	TORQUE	USADA EM PARAFUSO	CÓDIGO
A	B	C ROSCA X PASSO	(daN)	(daN)	(daN.m)		
16±1	8 ^{+0,1}	M10 x 1,50	2.200	3.020	6	M10	6770622
18±1	10 ^{+0,1}	M12 x 1,75	3.200	4.380	8	M12	6770623
24±1	13 ^{+0,1}	M16 x 2,00	5.870	8.160	10	M16	6770625
30±1	16 ^{+0,1}	M20 x 2,50	9.310	12.700	14	M20	6770627

- NOTAS:
- 1 - MATERIAL: AÇO ZINCADO ABNT 1010 A 1020, LAMINADO;
 - 2 - RESISTÊNCIA MECÂNICA: A PORCA QUADRADA, CORRETAMENTE INSTALADA, DEVE SUPORTAR OS ESFORÇOS DE TRACÇÃO "F" E DE RUPTURA INDICADOS NA TABELA 1, SEM APRESENTAR QUALQUER DEFORMAÇÃO PERMANENTE OU RUPTURA;
 - 3 - A CAIXA PARA EMBALAGEM E TRANSPORTE DEVE SER IDENTIFICADA ATRAVÉS DE ETIQUETA ADESIVA OU PINTURA COM, NO MÍNIMO, O NOME DO FABRICANTE, CÓDIGO (ODELCE) DO MATERIAL, QUANTIDADE, Nº DO PEDIDO DE COMPRA;
 - 4 - A PEÇA DEVE SER ZINCADA A QUENTE POR IMERSÃO, COM REVESTIMENTO DE ZINCO DE ESPESSURA DE CAMADA DE, NO MÍNIMO, 75µm, DE ACORDO COM A NBR-6323;
 - 5 - ROSCA CONFORME NBR ISO 68-1, 261, 262, 724, 965-2, 965-3, 965-4 E 965-5;
 - 6 - ADMITE-SE TOLERÂNCIA DE ±2% NAS COTAS APRESENTADAS, EXCETO ONDE INDICADO;
 - 7 - DIMENSÕES EM MILÍMETROS, EXCETO ONDE INDICADO;
 - 8 - DESENHO SEM ESCALAS.

ESPECIFICAR: PORCA QUADRADA EM AÇO ZINCADO COM ROSCA (A), CONFORME DESENHO N°410.04.4 DO PM-01. (A) INDICAR ROSCA E PASSO CONFORME TABELA 1.